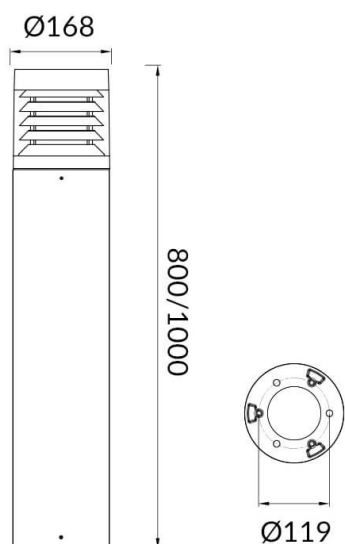



Dessin technique

Distribution photométrique
COMFORT

Borne d'éclairage extérieur Lavov COMFORT de 15 W à diffusion asymétrique. Flux lumineux réel de 1 850 lm, efficacité lumineuse de 123,33 lm/W. Température de couleur de 3 000 K. Indices de protection IP65 et IK08. Corps en aluminium moulé sous pression et tige en aluminium extrudé. Finition noire. Dimensions : diamètre 168 mm x longueur 1 000 mm. Interrupteur marche/arrêt.

Code article	86.OB04.2311.02
Type de produit	
Catégorie	Balises
Famille	COMFORT
Pictograms	

Produit	
Puissance système (W)	15
Flux lumineux utile (lm)	1850
Efficacité lumineuse (lm/W)	123.33
Angle de faisceau	Assymetric
Durée de vie	50000h L70B10
IP	65
Classe d'isolation	Classe I
Finition	Noir
Marque de la LED	SUNPU
Driver intégré	oui
Équipement	ON-OFF
Source lumineuse	LED
Type de LED	SMD
Température de couleur (K)	3000
Uniformité chromatique (SDCM)	SDCM3
CRI	75
IK	IK08

