


SPOT

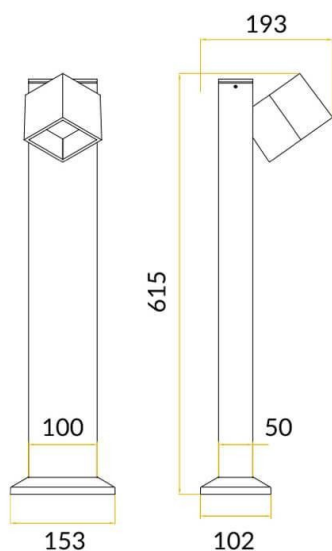
Borne d'éclairage extérieur Lavov de la gamme SPOT & SPOT DUO, d'une puissance de 8 W et à diffusion de lumière asymétrique. Flux lumineux réel de 460 lm, efficacité lumineuse de 57,5 lm/W. Température de couleur de 3 000 K. Indices de protection IP65 et IK08. Corps en aluminium moulé sous pression et tige en aluminium extrudé. Finition noire. Dimensions : 50 x 100 x 600 mm. Interrupteur marche/arrêt.

Code article	86.OB05.1311.02
Type de produit	
Catégorie	Balises
Famille	SPOT & SPOT DUO
Sous-famille	SPOT
Pictograms	



Produit	
Puissance système (W)	8
Flux lumineux utile (lm)	460
Efficacité lumineuse (lm/W)	57.5
Angle de faisceau	Assymetric
Durée de vie	50000h L70B10
IP	65
Classe d'isolation	Classe I
Finition	Noir
Marque de la LED	SUNPU
Driver intégré	oui
Équipement	ON-OFF
Source lumineuse	LED
Type de LED	COB
Température de couleur (K)	3000
Uniformité chromatique (SDCM)	SDCM3
CRI	75
IK	IK08

Dessin technique



Distribution photométrique

