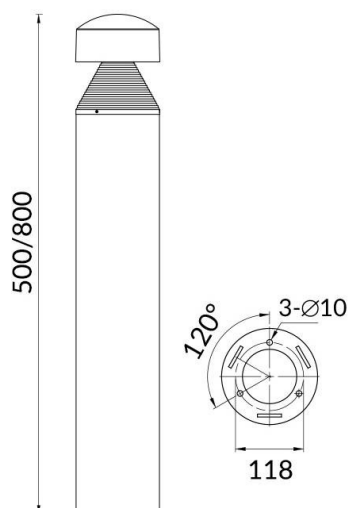




### CONE

Borne d'éclairage extérieur Lavov de la gamme CONE, d'une puissance de 10 W et à diffusion de lumière asymétrique. Flux lumineux réel de 600 lm, efficacité lumineuse de 60 lm/W. Température de couleur de 3 000 K. Indices de protection IP65 et IK08. Corps en aluminium moulé sous pression et tige en aluminium extrudé. Finition noire. Dimensions : 118 mm de diamètre x 500 mm x 50 mm. Interrupteur marche/arrêt.

### Dessin technique



### Distribution photométrique

<b>Code article</b>	<b>86.OB06.1311.02</b>
<b>Type de produit</b>	
<b>Catégorie</b>	<b>Balises</b>
<b>Famille</b>	<b>CONE</b>
<b>Pictograms</b>	

<b>Produit</b>	
<b>Puissance système (W)</b>	<b>12</b>
<b>Flux lumineux utile (lm)</b>	<b>600</b>
<b>Efficacité lumineuse (lm/W)</b>	<b>60</b>
<b>Angle de faisceau</b>	<b>Assymetric</b>
<b>Durée de vie</b>	<b>50000h L70B10</b>
<b>IP</b>	<b>65</b>
<b>Classe d'isolation</b>	<b>Classe I</b>
<b>Finition</b>	<b>Noir</b>
<b>Marque de la LED</b>	<b>SUNPU</b>
<b>Driver intégré</b>	<b>oui</b>
<b>Équipement</b>	<b>ON-OFF</b>
<b>Source lumineuse</b>	<b>LED</b>
<b>Type de LED</b>	<b>SMD</b>
<b>Température de couleur (K)</b>	<b>3000</b>
<b>Uniformité chromatique (SDCM)</b>	<b>SDCM3</b>
<b>CRI</b>	<b>75</b>
<b>IK</b>	<b>IK08</b>

