



DISC

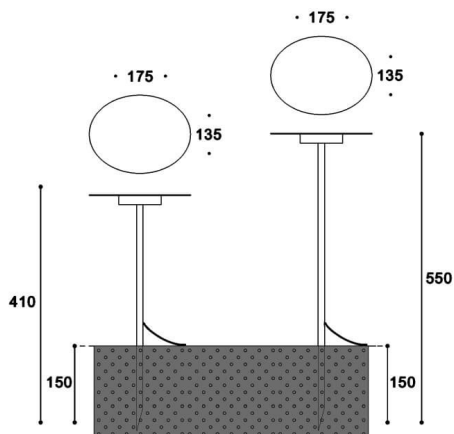
Balise Lavov DISC d'une puissance de 10,11 W et d'un angle de diffusion de 120°. Elle offre un flux lumineux de 368,46 lm et une efficacité lumineuse de 36,45 lm/W, avec une température de couleur de 3 000 K. Boîtier en aluminium finition blanche. Driver non inclus. Indices de protection IP65 et IK10.

Code article	86.OB15.1301.01
Type de produit	Extérieurs
Catégorie	Balises
Famille	DISC
Pictograms	

Dimensions

Product dimensions (mm) diam 175*135*410 (height)mm

Dessin technique



Produit	
Puissance système (W)	7
Flux lumineux utile (lm)	368.46
Efficacité lumineuse (lm/W)	36
Angle de faisceau	120
Durée de vie	50000h L70B10
IP	65
Classe d'isolation	Classe III
Finition	Blanc
Driver intégré	non
Équipement	NOT INCLUDED
Température de couleur (K)	3000
Uniformité chromatique (SDCM)	SDCM3
CRI	80
IK	10