



### DISC

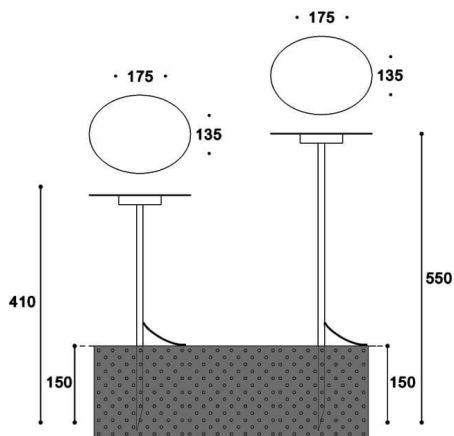
Balise Lavov DISC d'une puissance de 10,11 W et d'un angle de diffusion de 120°. Elle offre un flux lumineux de 368,46 lm et une efficacité lumineuse de 36,45 lm/W, avec une température de couleur de 3 000 K. Son boîtier est en aluminium noir. Driver non inclus. Indices de protection IP65 et IK10.

<b>Code article</b>	<b>86.OB15.2301.02</b>
<b>Type de produit</b>	<b>Extérieurs</b>
<b>Catégorie</b>	<b>Balises</b>
<b>Famille</b>	<b>DISC</b>
<b>Pictograms</b>	

### Dimensions

**Product dimensions (mm) diam 175\*135\*550 (height)mm**

### Dessin technique



<b>Produit</b>	
<b>Puissance système (W)</b>	<b>7</b>
<b>Flux lumineux utile (lm)</b>	<b>368.46</b>
<b>Efficacité lumineuse (lm/W)</b>	<b>36</b>
<b>Angle de faisceau</b>	<b>120</b>
<b>Durée de vie</b>	<b>50000h L70B10</b>
<b>IP</b>	<b>65</b>
<b>Classe d'isolation</b>	<b>Classe III</b>
<b>Finition</b>	<b>Noir</b>
<b>Driver intégré</b>	<b>non</b>
<b>Équipement</b>	<b>NOT INCLUDED</b>
<b>Température de couleur (K)</b>	<b>3000</b>
<b>Uniformité chromatique (SDCM)</b>	<b>SDCM3</b>
<b>CRI</b>	<b>80</b>
<b>IK</b>	<b>10</b>