



### PILAR

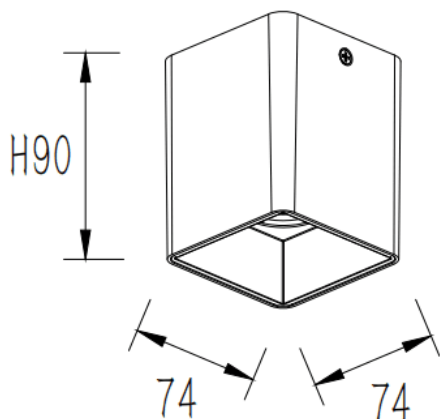
Downlight en saillie Lavov de la gamme PILAR, d'une puissance de 15 W et d'un angle de faisceau de 20°. Finition noire.

Dimensions : 74 x 74 x 90 mm. Flux lumineux total de 1 200 lm et efficacité lumineuse de 80 lm/W. Température de couleur : 3 000 K. Driver ON-OFF. Boîtier en aluminium moulé sous pression avec façade en verre trempé. Indice de protection : IP65.

Dimensions	
Product dimensions (mm)	74x74x90 mm

Dessin technique	
------------------	--



Distribution photométrique	
----------------------------	--

Code article	86.OC01.1311.02
Type de produit	
Catégorie	Spots encastrés en saillie
Famille	PILAR
Pictograms	

Produit	
Puissance système (W)	15
Flux lumineux utile (lm)	1200
Efficacité lumineuse (lm/W)	80
Angle de faisceau	20
Durée de vie	50000h L80B10
IP	IP65
Finition	Noir
Driver intégré	oui
Équipement	ON-OFF
Source lumineuse	LED
Type de LED	COB
Température de couleur (K)	3000
Uniformité chromatique (SDCM)	SDCM3
CRI	80

