



PILAR

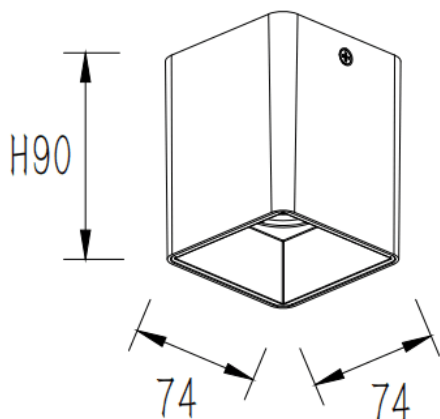
Downlight en saillie Lavov de la gamme PILAR, d'une puissance de 15 W et d'un angle de faisceau de 40°. Finition noire.

Dimensions : 74 x 74 x 90 mm. Flux lumineux total de 1 200 lm et efficacité lumineuse de 80 lm/W. Température de couleur : 3 000 K. Driver ON-OFF. Boîtier en aluminium moulé sous pression avec façade en verre trempé. Indice de protection : IP65.

Dimensions

Product dimensions (mm) 74x74x90 mm

Dessin technique



Distribution photométrique

Code article	86.OC01.1321.02
Type de produit	Extérieurs
Catégorie	Spots encastrés en saillie
Famille	PILAR
Pictograms	

Produit	
Puissance système (W)	15
Flux lumineux utile (lm)	1200
Efficacité lumineuse (lm/W)	80
Angle de faisceau	40
Durée de vie	50000h L80B10
IP	IP65
Finition	Noir
Driver intégré	oui
Équipement	ON-OFF
Source lumineuse	LED
Type de LED	COB
Température de couleur (K)	3000
Uniformité chromatique (SDCM)	SDCM3
CRI	80

