



PILAR

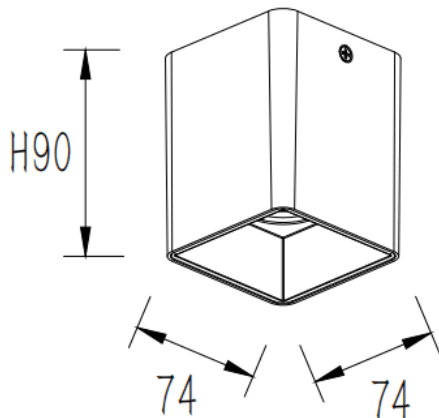
Downlight en saillie Lavov de la gamme PILAR, d'une puissance de 15 W et d'un angle de faisceau de 60°. Finition blanche.


Dimensions : 74 x 74 x 90 mm. Flux lumineux total de 1 200 lm et efficacité lumineuse de 80 lm/W. Température de couleur : 3 000 K. Driver DALI. Boîtier en aluminium moulé sous pression avec façade en verre trempé. Indice de protection IP65.

Dimensions

Product dimensions (mm) 74x74x90 mm

Dessin technique



Code article	86.OC01.1333.01
Type de produit	Extérieurs
Catégorie	Spots encastrés en saillie
Famille	PILAR
Pictograms	

Produit	
Puissance système (W)	15
Flux lumineux utile (lm)	1200
Efficacité lumineuse (lm/W)	80
Angle de faisceau	60
Durée de vie	50000h L80B10
IP	IP65
Finition	Blanc
Driver intégré	oui
Équipement	DALI
Source lumineuse	LED
Type de LED	COB
Température de couleur (K)	3000
Uniformité chromatique (SDCM)	SDCM3
CRI	80