



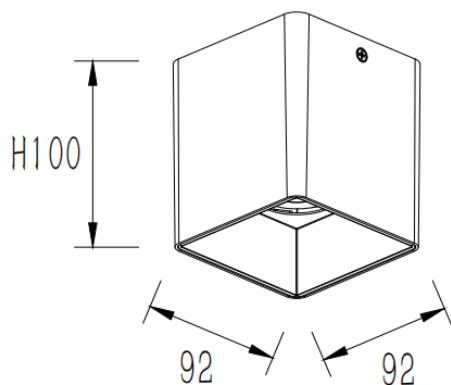
### PILAR

Downlight en saillie Lavov de la gamme PILAR, d'une puissance de 25 W et d'un angle de faisceau de 40°. Finition gris argenté. Dimensions : 92 x 92 x 100 mm. Flux lumineux total de 2 000 lm et efficacité lumineuse de 80 lm/W. Température de couleur : 3 000 K. Driver ON-OFF. Boîtier en aluminium moulé sous pression avec façade en verre trempé. Indice de protection IP65.

#### Dimensions

Product dimensions (mm) **92x92x100 mm**

#### Dessin technique



Code article	<b>86.OC01.2321.03</b>
Type de produit	
Catégorie	<b>Spots encastrés en saillie</b>
Famille	<b>PILAR</b>
Pictograms	

Produit	
Puissance système (W)	<b>25</b>
Flux lumineux utile (lm)	<b>2000</b>
Efficacité lumineuse (lm/W)	<b>80</b>
Angle de faisceau	<b>40</b>
Durée de vie	<b>50000h L80B10</b>
IP	<b>IP65</b>
Finition	<b>Gris</b>
Driver intégré	<b>oui</b>
Équipement	<b>ON-OFF</b>
Source lumineuse	<b>LED</b>
Type de LED	<b>COB</b>
Température de couleur (K)	<b>3000</b>
Uniformité chromatique (SDCM)	<b>SDCM3</b>
CRI	<b>80</b>