



PILAR

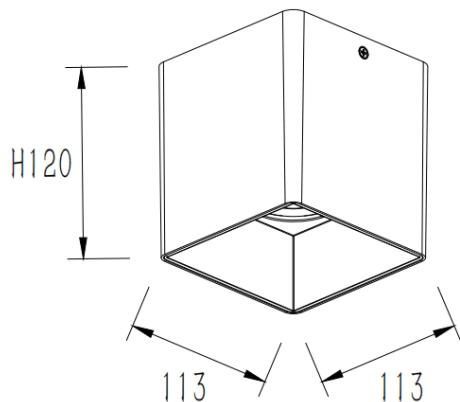
Le spot encastré en saillie Lavov de la gamme PILAR offre une puissance de 35 W et un angle de faisceau de 40°. Finition blanche. Dimensions : 113 x 113 x 120 mm. Flux lumineux total de 2 800 lm et efficacité lumineuse de 80 lm/W. Température de couleur : 3 000 K. Driver ON-OFF. Corps en aluminium moulé sous pression avec façade en verre trempé. Indice de protection IP65.

Code article	86.OC01.3321.01
Type de produit	
Catégorie	Spots encastrés en saillie
Famille	PILAR
Pictograms	

Dimensions

Product dimensions (mm) 113x113x120 mm

Dessin technique



Produit	
Puissance système (W)	35
Flux lumineux utile (lm)	2800
Efficacité lumineuse (lm/W)	80
Angle de faisceau	40
Durée de vie	50000h L80B10
IP	IP65
Finition	Blanc
Driver intégré	oui
Équipement	ON-OFF
Source lumineuse	LED
Type de LED	COB
Température de couleur (K)	3000
Uniformité chromatique (SDCM)	SDCM3
CRI	80