



PILAR

Downlight en saillie Lavov de la gamme PILAR, d'une puissance de 35 W et d'un angle de faisceau de 60°. Finition noire.

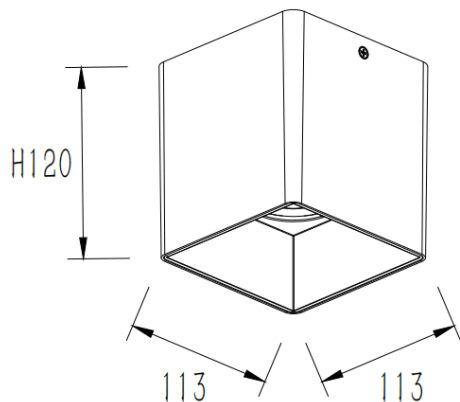
Dimensions : 113 x 113 x 120 mm. Flux lumineux total de 2 800 lm et efficacité lumineuse de 80 lm/W. Température de couleur : 3 000 K. Driver DALI. Boîtier en aluminium moulé sous pression avec façade en verre trempé. Indice de protection IP65.

Code article	86.OC01.3333.02
Type de produit	Extérieur
Catégorie	Spots encastrés en saillie
Famille	PILAR
Pictograms	

Dimensions

Product dimensions (mm) 113x113x120 mm

Dessin technique



Produit	
Puissance système (W)	35
Flux lumineux utile (lm)	2800
Efficacité lumineuse (lm/W)	80
Angle de faisceau	60
Durée de vie	50000h L80B10
IP	IP65
Finition	Noir
Driver intégré	oui
Équipement	DALI
Source lumineuse	LED
Type de LED	COB
Durée de vie utile (h)	30
Température de couleur (K)	3000
Uniformité chromatique (SDCM)	SDCM3
CRI	80