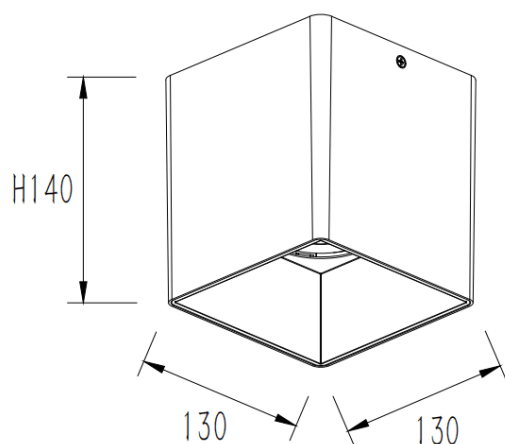



### PILAR

Le spot encastré en saillie Lavov de la gamme PILAR offre une puissance de 45 W et un angle de faisceau de 40°. Finition noire. Dimensions : 130 x 130 x 140 mm. Flux lumineux total de 3 600 lm et efficacité lumineuse de 80 lm/W. Température de couleur : 3 000 K. Driver ON-OFF. Boîtier en aluminium moulé sous pression avec façade en verre trempé. Indice de protection : IP65.

Dimensions	
Product dimensions (mm)	130x130x140 mm

### Dessin technique



Code article	86.OC01.4321.02
Type de produit	Extérieur
Catégorie	Spots encastrés en saillie
Famille	PILAR
Pictograms	

<b>Produit</b>	
Puissance système (W)	45
Flux lumineux utile (lm)	3600
Efficacité lumineuse (lm/W)	80
Angle de faisceau	40
Durée de vie	50000h L80B10
IP	IP65
Finition	Noir
Driver intégré	oui
Équipement	ON-OFF
Source lumineuse	LED
Type de LED	COB
Température de couleur (K)	3000
Uniformité chromatique (SDCM)	SDCM3
CRI	80