

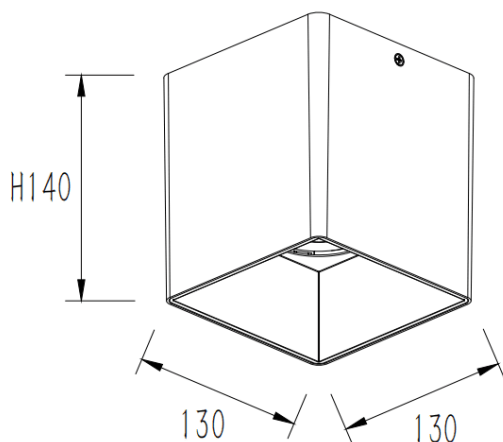



PILAR

Le spot encastré en saillie Lavov de la gamme PILAR offre une puissance de 45 W et un angle de faisceau de 60°. Finition blanche. Dimensions : 130 x 130 x 140 mm. Flux lumineux total de 3 600 lm et efficacité lumineuse de 80 lm/W. Température de couleur : 3 000 K. Driver ON-OFF. Corps en aluminium moulé sous pression avec façade en verre trempé. Indice de protection : IP65.

Dimensions	
Product dimensions (mm)	130x130x140 mm

Dessin technique



Code article	86.OC01.4331.01
Type de produit	
Catégorie	Spots encastrés en saillie
Famille	PILAR
Pictograms	

Produit	
Puissance système (W)	45
Flux lumineux utile (lm)	3600
Efficacité lumineuse (lm/W)	80
Angle de faisceau	60
Durée de vie	50000h L80B10
IP	IP65
Finition	Blanc
Driver intégré	oui
Équipement	ON-OFF
Source lumineuse	LED
Type de LED	COB
Température de couleur (K)	3000
Uniformité chromatique (SDCM)	SDCM3
CRI	80