



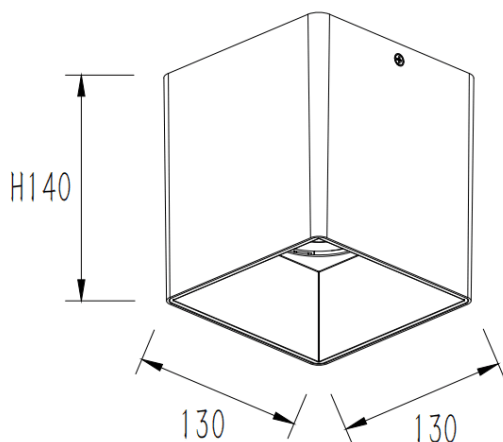
### PILAR


Downlight en saillie Lavov de la gamme PILAR, d'une puissance de 45 W et d'un angle de faisceau de 60°. Finition blanche.

Dimensions : 130 x 130 x 140 mm. Flux lumineux total de 3 600 lm et efficacité lumineuse de 80 lm/W. Température de couleur : 3 000 K. Driver DALI. Boîtier en aluminium moulé sous pression avec façade en verre trempé. Indice de protection IP65.

| Dimensions              |                |
|-------------------------|----------------|
| Product dimensions (mm) | 130x130x140 mm |

### Dessin technique



|                 |   |
|-----------------|---|
| Code article    | 86.OC01.4333.01   |
| Type de produit | Extérieurs  |
| Catégorie       | Spots encastrés en saillie  |
| Famille         | PILAR   |
| Pictograms      |  |

| Produit                       |               |
|-------------------------------|---------------|
| Puissance système (W)         | 45            |
| Flux lumineux utile (lm)      | 3600          |
| Efficacité lumineuse (lm/W)   | 80            |
| Angle de faisceau             | 60            |
| Durée de vie                  | 50000h L80B10 |
| IP                            | IP65          |
| Finition                      | Blanc         |
| Driver intégré                | oui           |
| Équipement                    | DALI          |
| Source lumineuse              | LED           |
| Type de LED                   | COB           |
| Durée de vie utile (h)        | 30            |
| Température de couleur (K)    | 3000          |
| Uniformité chromatique (SDCM) | SDCM3         |
| CRI                           | 80            |