



SDOWN

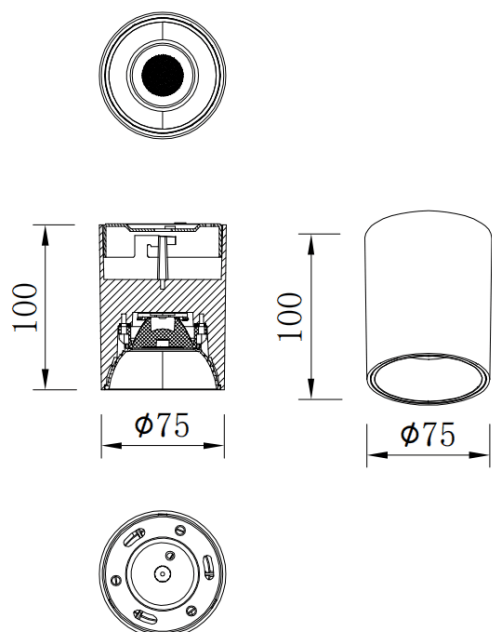
Downlight en saillie Lavov de la gamme SDOWN, d'une puissance de 10 W et d'un angle de faisceau de 20°. Finition noire.

Dimensions : Ø 75 x 100 mm. Flux lumineux total de 800 lm et efficacité lumineuse de 80 lm/W. Température de couleur : 3 000 K. Driver ON-OFF. Corps en aluminium moulé sous pression avec façade en verre trempé. Indice de protection : IP65.

Dimensions

Product dimensions (mm) **Ø75X100 mm**

Dessin technique



Distribution photométrique

Code article	86.OC02.1311.02
Type de produit	Extérieur
Catégorie	Spots encastrés en saillie
Famille	SDOWN
Pictograms	

Produit	
Puissance système (W)	10
Flux lumineux utile (lm)	800
Efficacité lumineuse (lm/W)	80
Angle de faisceau	20
Durée de vie	50000h L80B10
IP	IP65
Finition	Noir
Driver intégré	oui
Équipement	ON-OFF
Source lumineuse	LED
Type de LED	COB
Température de couleur (K)	3000
Uniformité chromatique (SDCM)	SDCM3
CRI	80

