



### SDOWN

Downlight en saillie Lavov de la gamme SDOWN, d'une puissance de 30 W et d'un angle de faisceau de 60°. Finition gris argenté.

Dimensions : Ø 115 x 152 mm. Flux lumineux total de 2 400 lm et efficacité lumineuse de 80 lm/W. Température de couleur : 3 000 K. Driver ON-OFF. Corps en aluminium moulé sous pression avec façade en verre trempé. Indice de protection : IP65.

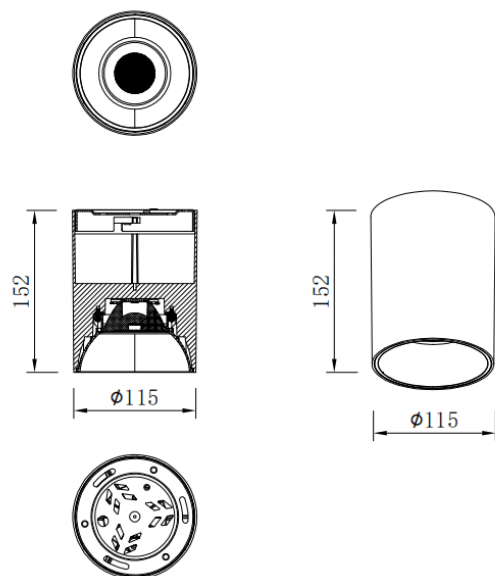
Code article	86.OC02.3331.03
Type de produit	Extérieur
Catégorie	Spots encastrés en saillie
Famille	SDOWN
Pictograms	

Produit	
Puissance système (W)	30
Flux lumineux utile (lm)	2400
Efficacité lumineuse (lm/W)	80
Angle de faisceau	60
Durée de vie	50000h L80B10
IP	IP65
Finition	Argent
Driver intégré	oui
Équipement	ON-OFF
Source lumineuse	LED
Type de LED	COB
Température de couleur (K)	3000
Uniformité chromatique (SDCM)	SDCM3
CRI	80

### Dimensions

Product dimensions (mm) Ø115X152 mm

### Dessin technique



### Distribution photométrique

