



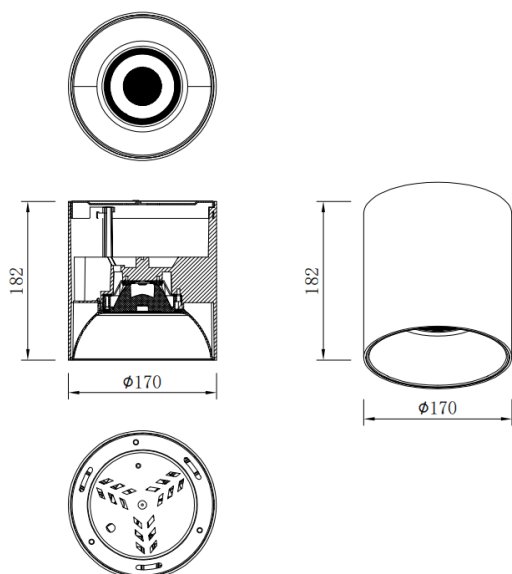
### SDOWN

Downlight en saillie Lavov de la gamme SDOWN, d'une puissance de 50 W et d'un angle de faisceau de 40°. Finition blanche.

Dimensions : Ø 170 x 182 mm. Flux lumineux total de 4 000 lm et efficacité lumineuse de 80 lm/W. Température de couleur : 3 000 K. Driver ON-OFF. Corps en aluminium moulé sous pression avec façade en verre trempé. Indice de protection : IP65.

Dimensions	
Product dimensions (mm)	Ø170X182 mm

### Dessin technique



Code article	86.OC02.5321.01
Type de produit	
Catégorie	Spots encastrés en saillie
Famille	SDOWN
Pictograms	

Produit	
Puissance système (W)	50
Flux lumineux utile (lm)	4000
Efficacité lumineuse (lm/W)	80
Angle de faisceau	40
Durée de vie	50000h L80B10
IP	IP65
Finition	Blanc
Driver intégré	oui
Équipement	ON-OFF
Source lumineuse	LED
Type de LED	COB
Température de couleur (K)	3000
Uniformité chromatique (SDCM)	SDCM3
CRI	80