



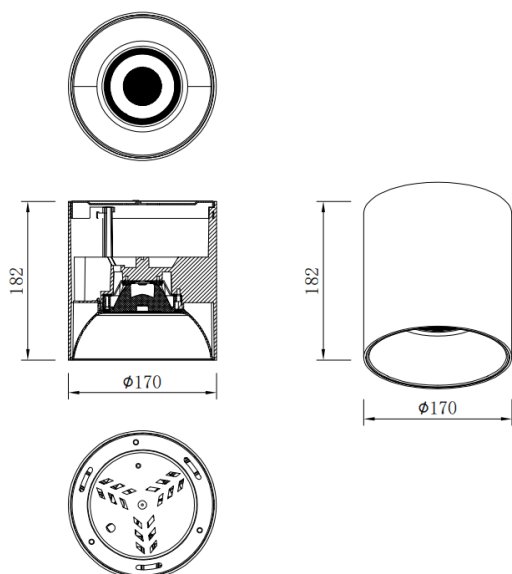
SDOWN

Downlight en saillie Lavov de la gamme SDOWN, d'une puissance de 50 W et d'un angle de faisceau de 40°. Finition noire.

Dimensions : Ø 170 x 182 mm. Flux lumineux total de 4 000 lm et efficacité lumineuse de 80 lm/W. Température de couleur : 3 000 K. Driver DALI. Corps en aluminium moulé sous pression avec façade en verre trempé. Indice de protection : IP65.

Dimensions	
Product dimensions (mm)	Ø170X182 mm

Dessin technique



Code article	86.OC02.5323.02
Type de produit	Extérieurs
Catégorie	Spots encastrés en saillie
Famille	SDOWN
Pictograms	

Produit	
Puissance système (W)	50
Flux lumineux utile (lm)	4000
Efficacité lumineuse (lm/W)	80
Angle de faisceau	40
Durée de vie	50000h L80B10
IP	IP65
Finition	Noir
Driver intégré	oui
Équipement	DALI
Source lumineuse	LED
Type de LED	COB
Température de couleur (K)	3000
Uniformité chromatique (SDCM)	SDCM3
CRI	80