

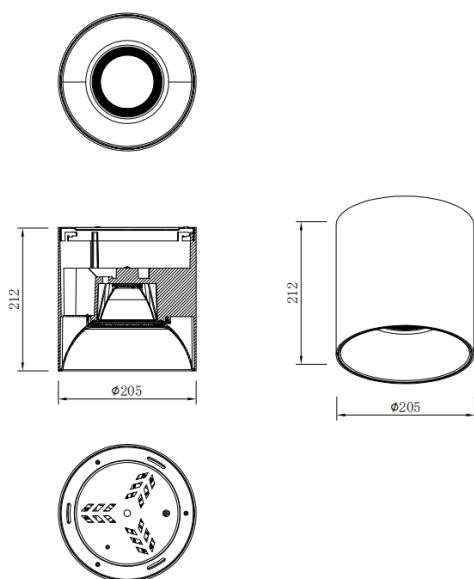


SDOWN

Le spot encastré Lavov SDOWN, d'une puissance de 60 W et d'un angle de faisceau de 40°, présente une finition gris argenté. Ses dimensions sont de Ø 205 x 212 mm. Il offre un flux lumineux total de 4 800 lm et une efficacité lumineuse de 80 lm/W. Sa température de couleur est de 3 000 K. Il est équipé d'un Driver ON-OFF. Son corps est en aluminium moulé sous pression et sa face avant est en verre trempé. Indice de protection IP65.

Dimensions	
Product dimensions (mm)	Ø205X212 mm

Dessin technique



Code article	86.OC02.6321.03
Type de produit	Extérieurs
Catégorie	Spots encastrés en saillie
Famille	SDOWN
Pictograms	

Produit	
Puissance système (W)	60
Flux lumineux utile (lm)	4800
Efficacité lumineuse (lm/W)	80
Angle de faisceau	40
Durée de vie	50000h L80B10
IP	IP65
Finition	Argent
Driver intégré	oui
Équipement	ON-OFF
Source lumineuse	LED
Type de LED	COB
Température de couleur (K)	3000
Uniformité chromatique (SDCM)	SDCM3
CRI	80