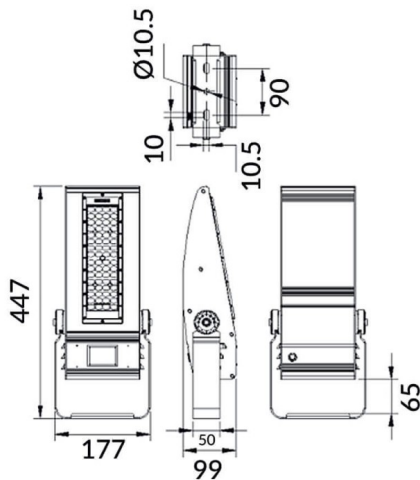




### Bracket

Projecteur Lavov COURT d'une puissance de 100 W et d'un angle de faisceau de 50° x 90°. Il offre un flux lumineux total de 14 000 lm et une efficacité lumineuse de 140 lm/W. Son corps est composé d'un alliage d'aluminium AL6063 et d'acier Q235 avec revêtement en poudre. Il est équipé de lentilles en polycarbonate et d'une finition noire. Il bénéficie d'un indice de protection IP65 et IK10 et d'un interrupteur marche/arrêt.

### Dessin technique



<b>Code article</b>	<b>86.OF01.2451.02</b>
<b>Type de produit</b>	<b>Extérieur</b>
<b>Catégorie</b>	<b>Industriel</b>
<b>Famille</b>	<b>COURT</b>
<b>Sous-famille</b>	<b>Bracket</b>
<b>Pictograms</b>	 

<b>Produit</b>	
<b>Puissance système (W)</b>	<b>100</b>
<b>Flux lumineux utile (lm)</b>	<b>14000</b>
<b>Efficacité lumineuse (lm/W)</b>	<b>140</b>
<b>Angle de faisceau</b>	<b>50x90</b>
<b>IP</b>	<b>IP65</b>
<b>Finition</b>	<b>noir</b>
<b>Driver intégré</b>	<b>oui</b>
<b>Équipement</b>	<b>ON-OFF</b>
<b>Source lumineuse</b>	<b>LED</b>
<b>Type de LED</b>	<b>NF2W757GR-V5</b>
<b>Durée de vie utile (h)</b>	<b>Up to 100,000hrs LM70</b>
<b>Température de couleur (K)</b>	<b>4500K</b>
<b>Uniformité chromatique (SDCM)</b>	<b>5</b>
<b>CRI</b>	<b>75</b>
<b>IK</b>	<b>IK10</b>