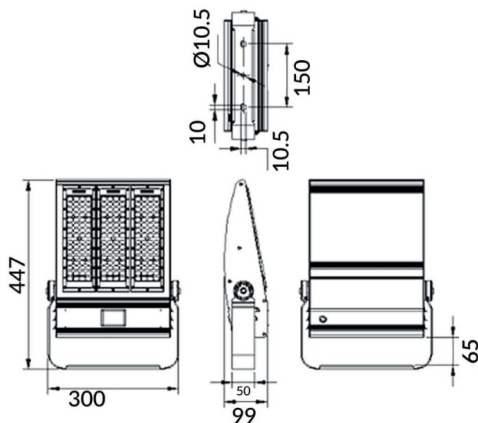




Bracket

Projecteur Lavov COURT d'une puissance de 150 W et d'un angle de faisceau de 50° x 90°. Il offre un flux lumineux total de 21 000 lm et une efficacité lumineuse de 140 lm/W. Son corps est composé d'un alliage d'aluminium AL6063 et d'acier Q235 avec revêtement en poudre. Il est équipé de lentilles en polycarbonate et d'une finition noire. Il bénéficie d'un indice de protection IP65 et IK10 et d'un interrupteur marche/arrêt.

Dessin technique



Code article	86.OF01.3451.02
Type de produit	Extérieurs
Catégorie	Industriel
Famille	COURT
Sous-famille	Bracket
Pictograms	

Produit	
Puissance système (W)	150
Flux lumineux utile (lm)	21000
Efficacité lumineuse (lm/W)	140
Angle de faisceau	50x90
IP	IP65
Finition	noir
Driver intégré	oui
Équipement	ON-OFF
Source lumineuse	LED
Type de LED	NF2W757GR-V5
Durée de vie utile (h)	Up to 100,000hrs LM70
Température de couleur (K)	4500K
Uniformité chromatique (SDCM)	5
CRI	75
IK	IK10