



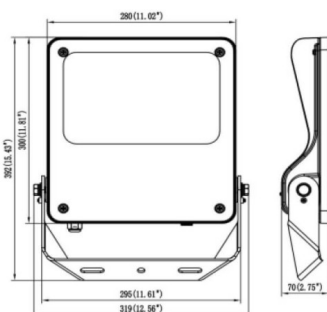
### SAFE

Projecteur extérieur Lavov SAFE d'une puissance de 150 W et d'un angle de faisceau de 25°. Il offre un flux lumineux total de 21 750 lm et une efficacité lumineuse de 145 lm/W. Fabriqué en aluminium moulé sous pression à faible teneur en cuivre, il est idéal pour les environnements corrosifs. Finition peinture poudre noire. Indices de protection IP66 et IK08. Driver DALI.

### Dimensions

Product dimensions (mm) **447x359x75mm**

### Dessin technique



150W

Code article	<b>86.OF03.4423.02</b>
Type de produit	<b>Intérieurs</b>
Catégorie	<b>Industriel</b>
Famille	<b>SAFE</b>
Pictograms	

<b>Produit</b>	
Puissance système (W)	<b>150</b>
Flux lumineux utile (lm)	<b>21750</b>
Efficacité lumineuse (lm/W)	<b>145</b>
Angle de faisceau	<b>25°</b>
IP	<b>IP66</b>
Température de fonctionnement	<b>-30°C to + 50°C</b>
Finition	<b>noir</b>
Driver intégré	<b>oui</b>
Équipement	<b>DALI</b>
Power Factor	<b>&gt;0,98</b>
Source lumineuse	<b>LED</b>
Type de LED	<b>NF2W757GR-V5</b>
Durée de vie utile (h)	<b>Up to 100,000hrs LM73</b>
Température de couleur (K)	<b>4000K</b>
Uniformité chromatique (SDCM)	<b>5</b>
CRI	<b>70</b>
IK	<b>IK08</b>