



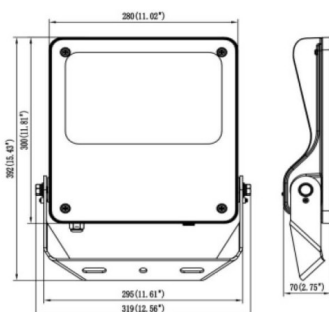
SAFE

Projecteur extérieur Lavov SAFE d'une puissance de 150 W et d'un angle de faisceau de 26° x 60°. Il offre un flux lumineux total de 21 750 lm et une efficacité lumineuse de 145 lm/W. Fabriqué en aluminium moulé sous pression à faible teneur en cuivre, il est idéal pour les environnements corrosifs. Finition peinture poudre noire. Indices de protection IP66 et IK08. Driver ON-OFF.

Dimensions

Product dimensions (mm) **447x359x75mm**

Dessin technique



150W

Code article	86.OF03.4461.02
Type de produit	Extérieurs
Catégorie	Industriel
Famille	SAFE
Pictograms	

Produit	
Puissance système (W)	150
Flux lumineux utile (lm)	21750
Efficacité lumineuse (lm/W)	145
Angle de faisceau	26°x60°
IP	IP66
Température de fonctionnement	-30°C to + 50°C
Finition	noir
Driver intégré	oui
Équipement	ON-OFF
Power Factor	>0,98
Source lumineuse	LED
Type de LED	NF2W757GR-V5
Durée de vie utile (h)	Up to 100,000hrs LM87
Température de couleur (K)	4000K
Uniformité chromatique (SDCM)	5
CRI	70
IK	IK08