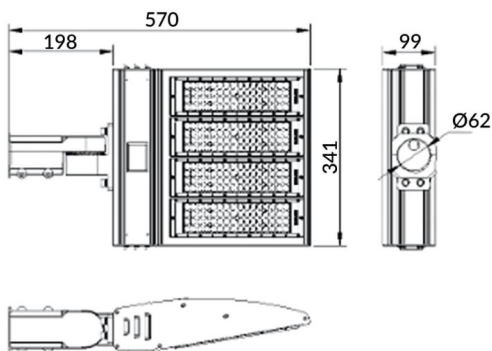





Dessin technique



Pole

Le projecteur Lavov COURT offre une puissance de 200 W et un angle de faisceau de 30° x 125°. Il affiche un flux lumineux total de 28 000 lm et une efficacité lumineuse de 140 lm/W. Son corps est en alliage d'aluminium AL6063 et en acier Q235 avec revêtement en poudre. Il est équipé de lentilles en polycarbonate et d'une finition noire. Il bénéficie des indices de protection IP65 et IK10 et est doté d'un interrupteur marche/arrêt.

Code article	86.OF11.4461.02
Type de produit	Extérieur
Catégorie	Industriel
Famille	COURT
Sous-famille	Pole
Pictograms	

Produit	
Puissance système (W)	200
Flux lumineux utile (lm)	28000
Efficacité lumineuse (lm/W)	140
Angle de faisceau	30x125
IP	IP65
Finition	noir
Driver intégré	oui
Équipement	ON-OFF
Source lumineuse	LED
Type de LED	NF2W757GR-V5
Durée de vie utile (h)	Up to 100,000hrs LM70
Température de couleur (K)	5000K
Uniformité chromatique (SDCM)	5
CRI	75
IK	IK10