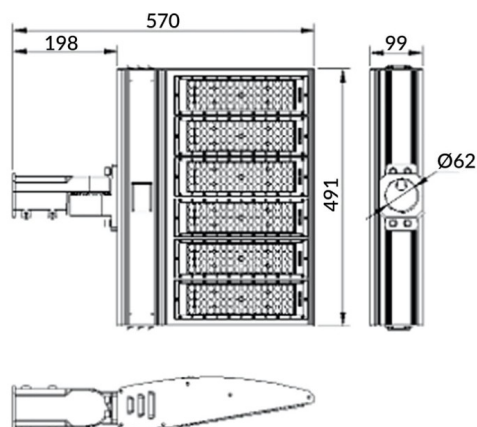




Dessin technique



Pole

Projecteur Lavov COURT de 300 W avec un angle de faisceau de 50° x 90°. Son flux lumineux total est de 42 000 lm et son efficacité lumineuse de 140 lm/W. Le corps est en alliage d'aluminium AL6063 et en acier Q235 avec revêtement en poudre. Il est équipé de lentilles en polycarbonate et d'une finition noire. Il bénéficie d'un indice de protection IP65 et IK10 et d'un interrupteur marche/arrêt.

Code article	86.OF11.5451.02
Type de produit	Extérieur
Catégorie	Industriel
Famille	COURT
Sous-famille	Pole
Pictograms	

Produit	
Puissance système (W)	300
Flux lumineux utile (lm)	42000
Efficacité lumineuse (lm/W)	140
Angle de faisceau	50x90
IP	IP65
Finition	noir
Driver intégré	oui
Équipement	ON-OFF
Source lumineuse	LED
Type de LED	NF2W757GR-V5
Durée de vie utile (h)	Up to 100,000hrs LM70
Température de couleur (K)	5000K
Uniformité chromatique (SDCM)	5
CRI	75
IK	IK10