

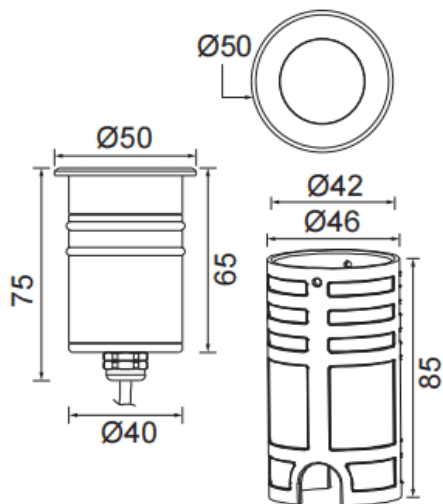


Code article	86.OI09.0311.07
Type de produit	Extérieur
Catégorie	
Famille	
Sous-famille	
Pictograms	

Dimensions

Product dimensions (mm) **Ø50mmx75mm**

Dessin technique



Distribution photométrique

Produit	
Puissance système (W)	4.5
Flux lumineux utile (lm)	340
Efficacité lumineuse (lm/W)	75.5
Angle de faisceau	15
Durée de vie	50000h L80B10
IP	67
Équipement	ON-OFF
Température de couleur (K)	3000
Uniformité chromatique (SDCM)	SDCM3
CRI	80
IK	IK10

