


DRIVE ON R

Le spot encastré au sol Lavov DRIVE ON R offre une puissance de 6,5 W et un angle de faisceau de 12°. Son flux lumineux total est de 454 lm et son efficacité lumineuse de 69,84 lm/W. Ce luminaire est composé d'un corps en aluminium moulé sous pression, d'une bague frontale en acier inoxydable, d'un diffuseur en verre trempé et d'une finition en acier inoxydable. Il est conforme aux normes de protection IP67 et IK10. Son driver est de type marche/arrêt.

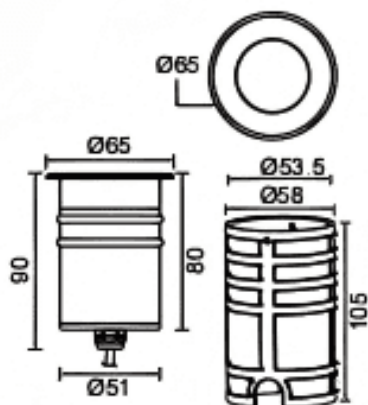
Code article	86.OI09.1311.07
Type de produit	Extérieurs
Catégorie	Monté au sol
Famille	DRIVE ON
Sous-famille	DRIVE ON R
Pictograms	

**Produit**

Puissance système (W)	6.5
Flux lumineux utile (lm)	454
Efficacité lumineuse (lm/W)	69.84
Angle de faisceau	12
Durée de vie	50000h L80B10
IP	67
Classe d'isolation	Classe I
Finition	Acier inoxydable
Driver intégré	oui
Équipement	ON-OFF
Source lumineuse	LED
Type de LED	CREE 1304
Température de couleur (K)	3000
Uniformité chromatique (SDCM)	SDCM3
CRI	80
IK	IK10

Dimensions

Product dimensions (mm)	Ø65mmx90mm
--------------------------------	-------------------

Dessin technique**Distribution photométrique**

