

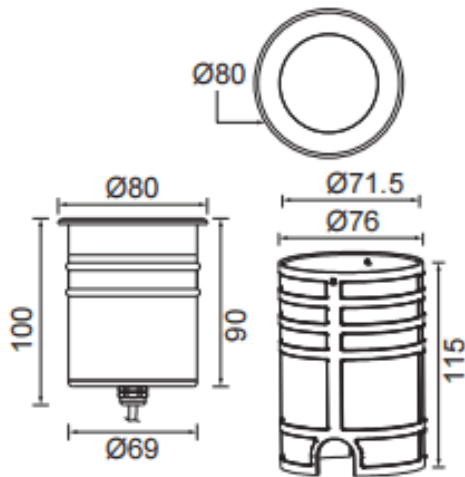


|                        |                        |
|------------------------|------------------------|
| <b>Code article</b>    | <b>86.OI09.2311.07</b> |
| <b>Type de produit</b> |                        |
| <b>Catégorie</b>       |                        |
| <b>Famille</b>         |                        |
| <b>Sous-famille</b>    |                        |
| <b>Pictograms</b>      |                        |

#### Dimensions

Product dimensions (mm) **Ø80mmx100mm**

#### Dessin technique



#### Produit

|                                      |                      |
|--------------------------------------|----------------------|
| <b>Puissance système (W)</b>         | <b>10</b>            |
| <b>Flux lumineux utile (lm)</b>      | <b>720</b>           |
| <b>Efficacité lumineuse (lm/W)</b>   | <b>72</b>            |
| <b>Angle de faisceau</b>             | <b>12</b>            |
| <b>Durée de vie</b>                  | <b>50000h L80B10</b> |
| <b>IP</b>                            | <b>67</b>            |
| <b>Équipement</b>                    | <b>ON-OFF</b>        |
| <b>Température de couleur (K)</b>    | <b>3000</b>          |
| <b>Uniformité chromatique (SDCM)</b> | <b>SDCM3</b>         |
| <b>CRI</b>                           | <b>80</b>            |
| <b>IK</b>                            | <b>IK10</b>          |