
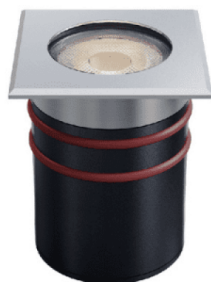




**DRIVE ON S**

Le spot encastré au sol Lavov DRIVE ON S offre une puissance de 4,5 W et un angle de faisceau de 36°. Son flux lumineux total est de 454 lm et son efficacité lumineuse de 87,8 lm/W. Ce luminaire est composé d'un corps en aluminium moulé sous pression, d'une bague frontale en acier inoxydable, d'un diffuseur en verre trempé et d'une finition en acier inoxydable. Il est conforme aux normes de protection IP67 et IK10. Son driver est de type marche/arrêt.

<b>Code article</b>	<b>86.OI10.1331.07</b>
<b>Type de produit</b>	<b>Extérieurs</b>
<b>Catégorie</b>	<b>Monté au sol</b>
<b>Famille</b>	<b>DRIVE ON</b>
<b>Sous-famille</b>	<b>DRIVE ON S</b>
<b>Pictograms</b>	



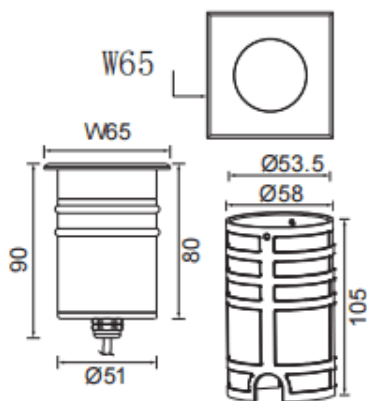
<b>Produit</b>	
<b>Puissance système (W)</b>	<b>6.5</b>
<b>Flux lumineux utile (lm)</b>	<b>454</b>
<b>Efficacité lumineuse (lm/W)</b>	<b>69.84999999999994</b>
<b>Angle de faisceau</b>	<b>36</b>
<b>Durée de vie</b>	<b>50000h L80B10</b>
<b>IP</b>	<b>67</b>
<b>Classe d'isolation</b>	<b>Classe I</b>
<b>Finition</b>	<b>Acier inoxydable</b>
<b>Driver intégré</b>	<b>oui</b>
<b>Équipement</b>	<b>ON-OFF</b>
<b>Source lumineuse</b>	<b>LED</b>
<b>Type de LED</b>	<b>CREE 1512</b>
<b>Température de couleur (K)</b>	<b>3000</b>
<b>Uniformité chromatique (SDCM)</b>	<b>SDCM3</b>
<b>CRI</b>	<b>80</b>
<b>IK</b>	<b>IK10</b>

---

**Dimensions**

<b>Product dimensions (mm)</b>	<b>65x65x90mm</b>
--------------------------------	-------------------

---

**Dessin technique**



---

**Distribution photométrique**

