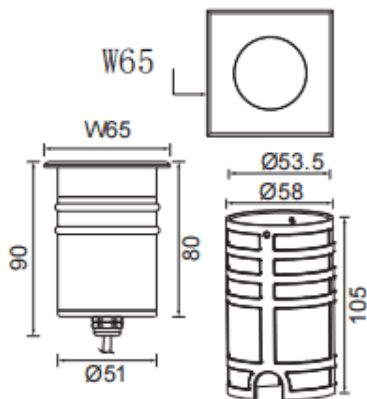


|                        |                        |
|------------------------|------------------------|
| <b>Code article</b>    | <b>86.OI10.1341.07</b> |
| <b>Type de produit</b> | <b>Extérieur</b>       |
| <b>Catégorie</b>       |                        |
| <b>Famille</b>         |                        |
| <b>Sous-famille</b>    |                        |
| <b>Pictograms</b>      |                        |

### Dimensions

**Product dimensions (mm)** **65x65x90mm**

### Dessin technique



### Distribution photométrique

|                                      |                      |
|--------------------------------------|----------------------|
| <b>Produit</b>                       |                      |
| <b>Puissance système (W)</b>         | <b>6.5</b>           |
| <b>Flux lumineux utile (lm)</b>      | <b>454</b>           |
| <b>Efficacité lumineuse (lm/W)</b>   | <b>70</b>            |
| <b>Angle de faisceau</b>             | <b>55</b>            |
| <b>Durée de vie</b>                  | <b>50000h L80B10</b> |
| <b>IP</b>                            | <b>67</b>            |
| <b>Équipement</b>                    | <b>ON-OFF</b>        |
| <b>Température de couleur (K)</b>    | <b>3000</b>          |
| <b>Uniformité chromatique (SDCM)</b> | <b>SDCM3</b>         |
| <b>CRI</b>                           | <b>80</b>            |
| <b>IK</b>                            | <b>IK10</b>          |

