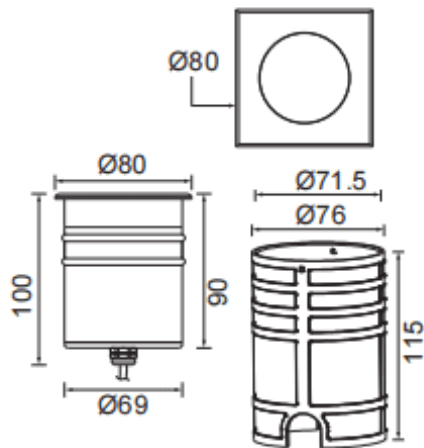




<b>Code article</b>	<b>86.OI10.2311.07</b>
<b>Type de produit</b>	
<b>Catégorie</b>	
<b>Famille</b>	
<b>Sous-famille</b>	
<b>Pictograms</b>	

<b>Dimensions</b>	
<b>Product dimensions (mm)</b>	<b>80x80x100mm</b>
<b>Dessin technique</b>	



<b>Produit</b>	
<b>Puissance système (W)</b>	<b>10</b>
<b>Flux lumineux utile (lm)</b>	<b>720</b>
<b>Efficacité lumineuse (lm/W)</b>	<b>72</b>
<b>Angle de faisceau</b>	<b>12</b>
<b>Durée de vie</b>	<b>50000h L80B10</b>
<b>IP</b>	<b>67</b>
<b>Équipement</b>	<b>ON-OFF</b>
<b>Température de couleur (K)</b>	<b>3000</b>
<b>Uniformité chromatique (SDCM)</b>	<b>SDCM3</b>
<b>CRI</b>	<b>80</b>
<b>IK</b>	<b>IK10</b>