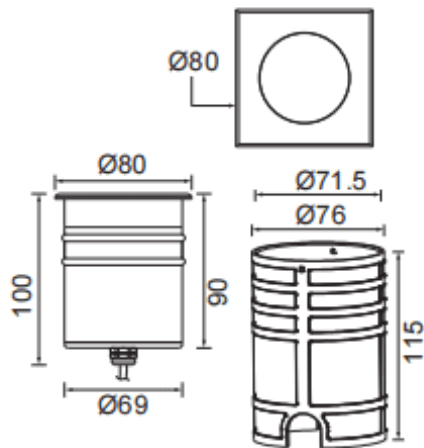




Code article	86.OI10.2321.07
Type de produit	Extérieur
Catégorie	
Famille	
Sous-famille	
Pictograms	

Dimensions	
Product dimensions (mm)	80x80x100mm
Dessin technique	



Produit	
Puissance système (W)	10
Flux lumineux utile (lm)	720
Efficacité lumineuse (lm/W)	72
Angle de faisceau	24
Durée de vie	50000h L80B10
IP	67
Équipement	ON-OFF
Température de couleur (K)	3000
Uniformité chromatique (SDCM)	SDCM3
CRI	80
IK	IK10