

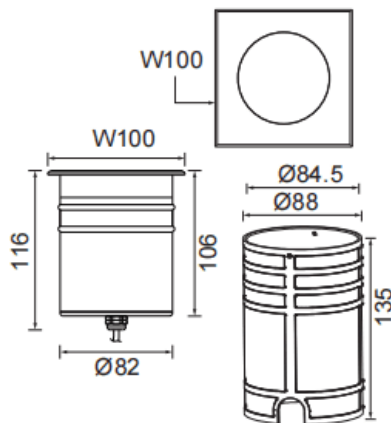


Code article	86.OI10.3321.07
Type de produit	
Catégorie	
Famille	
Sous-famille	
Pictograms	

Dimensions

Product dimensions (mm) **100x100x116mm**

Dessin technique



Produit	
Puissance système (W)	15
Flux lumineux utile (lm)	900
Efficacité lumineuse (lm/W)	60
Angle de faisceau	24
Durée de vie	50000h L80B10
IP	67
Équipement	ON-OFF
Température de couleur (K)	3000
Uniformité chromatique (SDCM)	SDCM3
CRI	80
IK	IK10