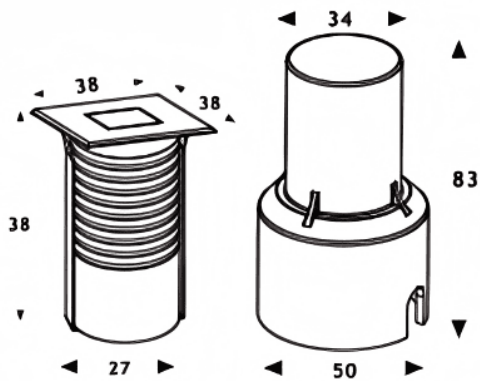




Code article	86.OI18.2311.07
Type de produit	
Catégorie	
Famille	
Pictograms	

Dimensions
Product dimensions (mm) 38x38x65mm

Dessin technique

Produit

Puissance système (W)	1.2
Flux lumineux utile (lm)	110
Efficacité lumineuse (lm/W)	91.5
Angle de faisceau	25
Durée de vie	50000h L80B10
IP	67
Équipement	Not included
Température de couleur (K)	3000
Uniformité chromatique (SDCM)	SDCM3
CRI	80
IK	IK07

Distribution photométrique

