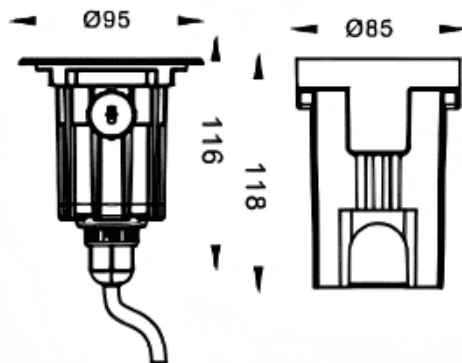




Code article	86.OI20.1321.07
Type de produit	
Catégorie	
Famille	
Sous-famille	
Pictograms	

Dimensions
Product dimensions (mm) **ø95x116mm**
Dessin technique


Produit	
Puissance système (W)	2.5
Flux lumineux utile (lm)	145
Efficacité lumineuse (lm/W)	58
Angle de faisceau	8
Durée de vie	50000h L80B10
IP	67
Équipement	ON-OFF
Température de couleur (K)	3000
Uniformité chromatique (SDCM)	SDCM3
CRI	80
IK	IK10