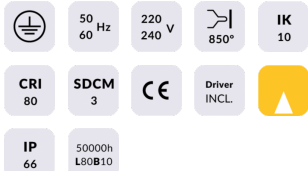


ING-AD

Le spot encastré au sol Lavov de la gamme ING-AD est orientable. D'une puissance de 12,8 W et d'un angle de faisceau de 40°, il présente une finition en acier inoxydable. Ses dimensions sont de ø 160 x 153 mm. Flux lumineux total : 920 lm, efficacité lumineuse : 71,9 lm/W. Température de couleur : 3000 K. Driver ON-OFF. Fabriqué avec un corps en aluminium moulé sous pression, une bague frontale en acier inoxydable et un diffuseur en verre trempé, il est conforme aux normes IP67 et IK10.

Code article	86.OI20.3341.07
Type de produit	Extérieurs
Catégorie	Monté au sol
Famille	ING
Sous-famille	ING-AD
Pictograms	

Produit	
Puissance système (W)	12.8
Flux lumineux utile (lm)	920
Efficacité lumineuse (lm/W)	71.90000000000006
Angle de faisceau	40
Durée de vie	50000h L80B10
IP	67
Classe d'isolation	Classe I
Finition	Acier inoxydable
Driver intégré	oui
Équipement	ON-OFF
Source lumineuse	LED
Type de LED	6x2W CREE
Température de couleur (K)	3000
Uniformité chromatique (SDCM)	SDCM3
CRI	80

IK

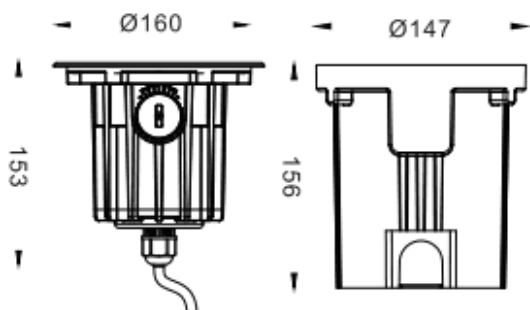
IK10



Dimensions

Product dimensions (mm) **ø160x153mm**

Dessin technique



Distribution photométrique

