

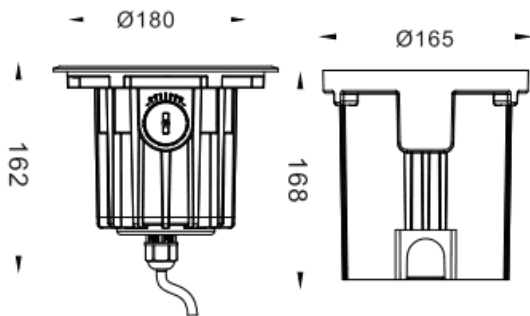


Code article	86.OI20.4341.07
Type de produit	
Catégorie	
Famille	
Sous-famille	
Pictograms	

Dimensions

Product dimensions (mm) **ø180x162mm**

Dessin technique



Produit	
Puissance système (W)	18.2
Flux lumineux utile (lm)	1310
Efficacité lumineuse (lm/W)	71.90000000000006
Angle de faisceau	40
Durée de vie	50000h L80B10
IP	67
Équipement	ON-OFF
Température de couleur (K)	3000
Uniformité chromatique (SDCM)	SDCM3
CRI	80
IK	IK10

Distribution photométrique

