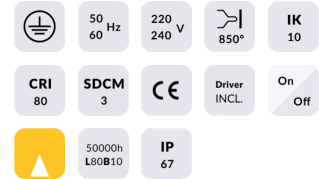
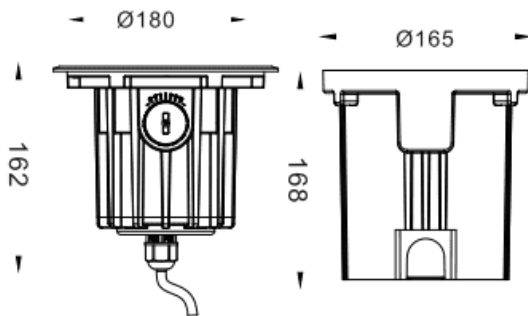




Code article	86.OI20.4351.07
Type de produit	
Catégorie	
Famille	
Sous-famille	

Pictograms**Dimensions**

Product dimensions (mm) **ø180x162mm**

Dessin technique

Produit	
Puissance système (W)	18.2
Flux lumineux utile (lm)	1310
Efficacité lumineuse (lm/W)	71.90000000000006
Angle de faisceau	60
Durée de vie	50000h L80B10
IP	67
Équipement	ON-OFF
Température de couleur (K)	3000
Uniformité chromatique (SDCM)	SDCM3
CRI	80
IK	IK10