

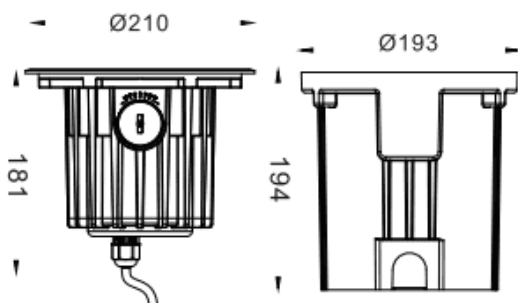


| | |
|------------------------|------------------------|
| Code article | 86.OI20.5341.07 |
| Type de produit | |
| Catégorie | |
| Famille | |
| Sous-famille | |
| Pictograms | |

Dimensions

Product dimensions (mm) **ø210x181mm**

Dessin technique



| | |
|--------------------------------------|----------------------|
| Produit | |
| Puissance système (W) | 25.8 |
| Flux lumineux utile (lm) | 1850 |
| Efficacité lumineuse (lm/W) | 71.7 |
| Angle de faisceau | 40 |
| Durée de vie | 50000h L80B10 |
| IP | 67 |
| Équipement | ON-OFF |
| Température de couleur (K) | 3000 |
| Uniformité chromatique (SDCM) | SDCM3 |
| CRI | 80 |
| IK | IK10 |

Distribution photométrique

