

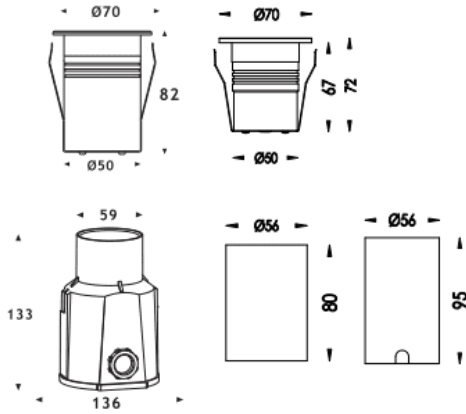


Code article	86.OIN1.2331.07
Type de produit	
Catégorie	
Famille	
Sous-famille	
Pictograms	

Dimensions

Product dimensions (mm) 70x70x82mm

Dessin technique



Distribution photométrique

Produit	
Puissance système (W)	5
Flux lumineux utile (lm)	508
Efficacité lumineuse (lm/W)	101
Angle de faisceau	36
Durée de vie	50000h L80B10
IP	67
Équipement	ON-OFF
Température de couleur (K)	3000
Uniformité chromatique (SDCM)	SDCM3
CRI	80
IK	IK09

