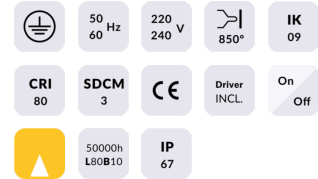
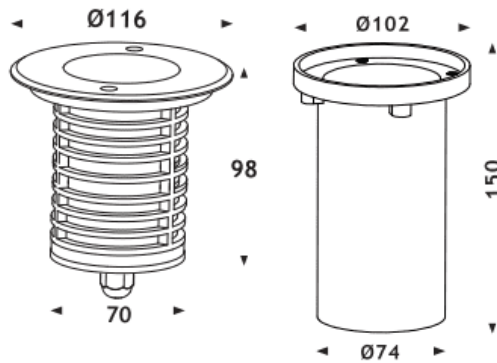




Code article	86.OIN3.1311.07
Type de produit	
Catégorie	
Famille	
Sous-famille	

Pictograms**Dimensions**

Product dimensions (mm) **ø116x98mm**

Dessin technique

Produit	
Puissance système (W)	13
Flux lumineux utile (lm)	1325
Efficacité lumineuse (lm/W)	101
Angle de faisceau	15
Durée de vie	50000h L80B10
IP	67
Équipement	ON-OFF
Température de couleur (K)	3000
Uniformité chromatique (SDCM)	SDCM3
CRI	80
IK	IK09

Distribution photométrique

