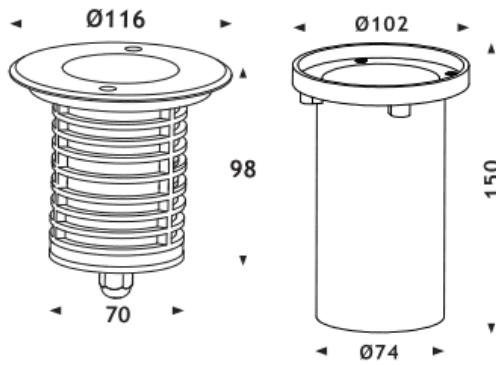




<b>Code article</b>	<b>86.OIN3.1321.07</b>
<b>Type de produit</b>	
<b>Catégorie</b>	
<b>Famille</b>	
<b>Sous-famille</b>	

**Pictograms****Dimensions**

**Product dimensions (mm)** **ø116x98mm**

**Dessin technique**

<b>Produit</b>	
<b>Puissance système (W)</b>	<b>13</b>
<b>Flux lumineux utile (lm)</b>	<b>1325</b>
<b>Efficacité lumineuse (lm/W)</b>	<b>101</b>
<b>Angle de faisceau</b>	<b>24</b>
<b>Durée de vie</b>	<b>50000h L80B10</b>
<b>IP</b>	<b>67</b>
<b>Équipement</b>	<b>ON-OFF</b>
<b>Température de couleur (K)</b>	<b>3000</b>
<b>Uniformité chromatique (SDCM)</b>	<b>SDCM3</b>
<b>CRI</b>	<b>80</b>
<b>IK</b>	<b>IK09</b>

**Distribution photométrique**

