



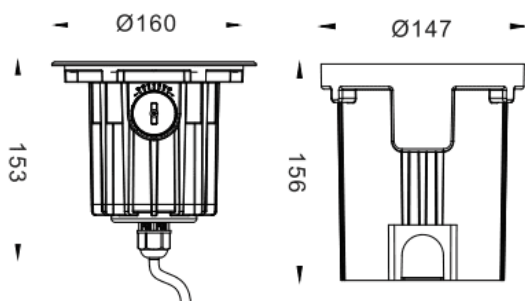
ING-L

Spot encastré au sol Lavov ING-L, 13 W, angle de faisceau de 30°. Finition inox. Dimensions : Ø 160 x 153 mm. Flux lumineux total : 1 120 lm ; efficacité lumineuse : 86 lm/W. Température de couleur : 3 000 K. Driver ON-OFF. Corps en aluminium moulé sous pression, anneau frontal en inox, diffuseur en verre trempé. Indice de protection : IP67, IK10.

Dimensions

Product dimensions (mm) **Ø160X153mm**

Dessin technique



Distribution photométrique

Code article	86.OIN4.1321.07
Type de produit	Extérieurs
Catégorie	Monté au sol
Famille	ING
Sous-famille	ING-L
Pictograms	

Produit	
Puissance système (W)	13
Flux lumineux utile (lm)	1120
Efficacité lumineuse (lm/W)	86
Angle de faisceau	30
Durée de vie	50000h L80B10
IP	67
Classe d'isolation	Classe I
Finition	Acier inoxydable
Driver intégré	oui
Équipement	ON-OFF
Source lumineuse	LED
Type de LED	1x13W CREE COB
Température de couleur (K)	3000
Uniformité chromatique (SDCM)	SDCM3
CRI	80
IK	IK10

