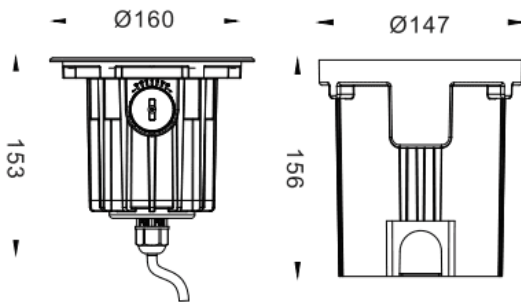




Code article	86.OIN4.1331.07
Type de produit	
Catégorie	
Famille	
Sous-famille	
Pictograms	

Dimensions
Product dimensions (mm) **Ø160X93mm**
Dessin technique

Distribution photométrique

Produit	
Puissance système (W)	13
Flux lumineux utile (lm)	1120
Efficacité lumineuse (lm/W)	86
Angle de faisceau	40
Durée de vie	50000h L80B10
IP	67
Équipement	ON-OFF
Température de couleur (K)	3000
Uniformité chromatique (SDCM)	SDCM3
CRI	80
IK	IK10

