



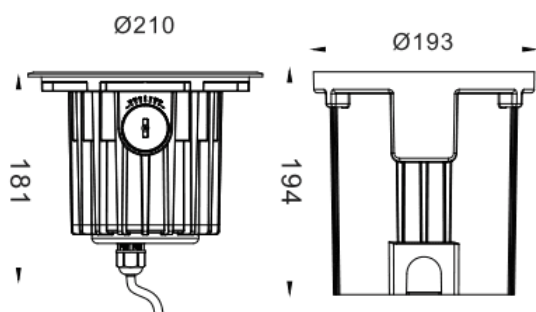
ING-XL

Spot encastré au sol Lavov ING-XL, 20 W, angle de faisceau de 12°. Finition inox. Dimensions : \varnothing 210 x 181 mm. Flux lumineux total : 1 250 lm ; efficacité lumineuse : 62,5 lm/W. Température de couleur : 3 000 K. Driver ON-OFF. Corps en aluminium moulé sous pression, anneau frontal en inox, diffuseur en verre trempé. Indice de protection : IP67, IK10.

Dimensions

Product dimensions (mm) \varnothing 210x181mm

Dessin technique



Distribution photométrique

Code article	86.OIN5.1311.07
Type de produit	Extérieurs
Catégorie	Monté au sol
Famille	ING
Sous-famille	ING-XL
Pictograms	

Produit	
Puissance système (W)	20
Flux lumineux utile (lm)	1250
Efficacité lumineuse (lm/W)	62.5
Angle de faisceau	12
Durée de vie	50000h L80B10
IP	67
Classe d'isolation	Classe I
Finition	Acier inoxydable
Driver intégré	oui
Équipement	ON-OFF
Source lumineuse	LED
Type de LED	1x20W CREE COB
Température de couleur (K)	3000
Uniformité chromatique (SDCM)	SDCM3
CRI	80
IK	IK10

