



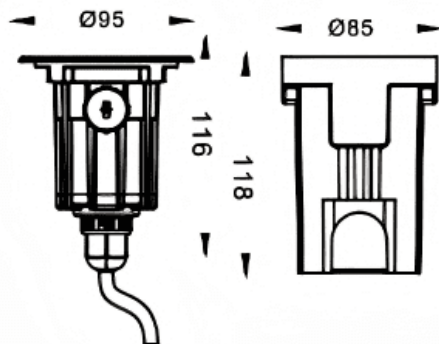
### ING-ASSY

Le spot encastré au sol Lavov de la gamme ING-ASSY, d'une puissance de 3,5 W et d'un angle de faisceau asymétrique de 27°, présente une finition en acier inoxydable. Ses dimensions sont de  $\varnothing 95 \times 116$  mm. Flux lumineux total : 250 lm, efficacité lumineuse : 71,4 lm/W. Température de couleur : 3000 K. Driver ON-OFF. Fabriqué avec un corps en aluminium moulé sous pression et une façade en acier inoxydable avec verre trempé. Indice de protection : IP67, IK09.

#### Dimensions

Product dimensions (mm)  $\varnothing 95 \times 116$  mm

#### Dessin technique



#### Distribution photométrique

Code article	86.OIN6.1351.07
Type de produit	Extérieurs
Catégorie	Monté au sol
Famille	ING-ASSY
Pictograms	

Produit	
Puissance système (W)	3.5
Flux lumineux utile (lm)	250
Efficacité lumineuse (lm/W)	71.400000000000006
Angle de faisceau	Asymmetric 27°
Durée de vie	50000h L80B10
IP	67
Classe d'isolation	Classe I
Finition	Acier inoxydable
Driver intégré	oui
Équipement	On-Off
Source lumineuse	LED
Type de LED	1x5W CREE COB
Température de couleur (K)	3000
Uniformité chromatique (SDCM)	5SDCM
CRI	80
IK	IK09

