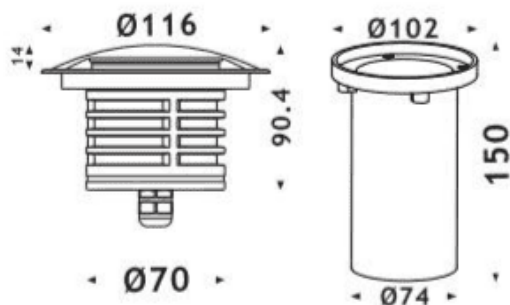



MARK-L

Spot encastré au sol Lavov MARK, 6 W, à angle de faisceau asymétrique. Finition grise. Dimensions : $\varnothing 116 \times 90,4$ mm. Température de couleur : 3 000 K. Interrupteur marche/arrêt. Corps et bague frontale en aluminium moulé sous pression, diffuseur en verre trempé. Indice de protection : IP67, IK10.

Dimensions

Product dimensions (mm) $\varnothing 116 \times 90,4$ mm

Dessin technique

Distribution photométrique

Code article	86.OIN6.2331.03
Type de produit	Extérieurs
Catégorie	Monté au sol
Famille	MARK
Sous-famille	MARK-L
Pictograms	

Produit	
Puissance système (W)	6
Angle de faisceau	assymetric
Durée de vie	50000h L80B10
IP	67
Classe d'isolation	Classe I
Finition	Gris
Driver intégré	oui
Équipement	ON-OFF
Source lumineuse	LED
Type de LED	6x0.5W SMD
Température de couleur (K)	3000
Uniformité chromatique (SDCM)	SDCM3
CRI	80
IK	IK10

