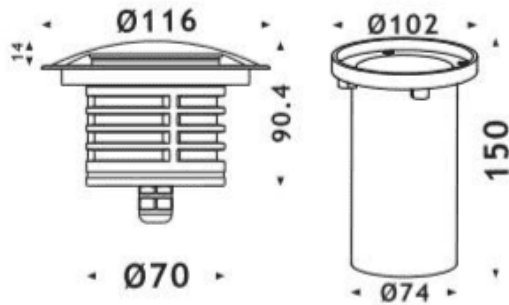




Code article	86.OIN6.3331.03
Type de produit	Extérieur
Catégorie	
Famille	
Sous-famille	

Pictograms**Dimensions**

Product dimensions (mm) **ø116x90,4mm**

Dessin technique

Produit	
Puissance système (W)	6
Angle de faisceau	assymetric
Durée de vie	50000h L80B10
IP	67
Équipement	ON-OFF
Température de couleur (K)	3000
Uniformité chromatique (SDCM)	SDCM3
CRI	80
IK	IK10

Distribution photométrique

