



### Dot

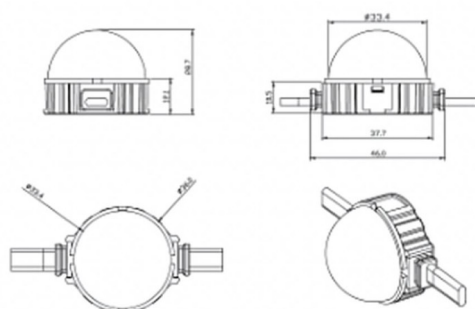
Projecteur Lavov Pixel DOT de 0,9 W à couleurs RVB. Angle de faisceau de 120°. Fabriqué en aluminium moulé sous pression avec un couvercle en polycarbonate. Driver non inclus. Contrôlé par le protocole DMX512. Dôme opale.

Code article	86.OP01.1000.02
Type de produit	Extérieur
Catégorie	Pixel Light
Famille	Dot
Sous-famille	Dot

### Pictograms



### Dessin technique



<b>Produit</b>	
Puissance système (W)	0.9
Flux lumineux utile (lm)	25.83
Angle de faisceau	99.78
IP	66
Finition	noir
Driver intégré	non
Durée de vie utile (h)	80000h L70B10
Température de couleur (K)	RGB
Uniformité chromatique (SDCM)	SDCM3