



### Dot

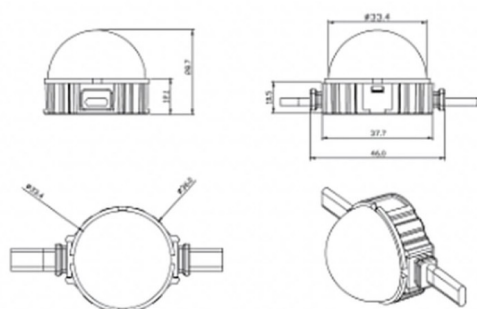
Projecteur LED Lavov Pixel DOT de 1,44 W, RGBW. Angle de faisceau : 120°. Boîtier en aluminium moulé sous pression avec couvercle en polycarbonate. Driver non inclus. Contrôlé par le protocole DMX512. Dôme transparent.

<b>Code article</b>	<b>86.OP01.2610.01</b>
<b>Type de produit</b>	<b>Extérieur</b>
<b>Catégorie</b>	<b>Pixel Light</b>
<b>Famille</b>	<b>Dot</b>
<b>Sous-famille</b>	<b>Dot</b>

### Pictograms



### Dessin technique



<b>Produit</b>	
<b>Puissance système (W)</b>	<b>1.44</b>
<b>Flux lumineux utile (lm)</b>	<b>46.1</b>
<b>Angle de faisceau</b>	<b>104.74</b>
<b>IP</b>	<b>66</b>
<b>Finition</b>	<b>blanc</b>
<b>Driver intégré</b>	<b>non</b>
<b>Durée de vie utile (h)</b>	<b>80000h L70B10</b>
<b>Température de couleur (K)</b>	<b>RGBW</b>
<b>Uniformité chromatique (SDCM)</b>	<b>SDCM3</b>